

# Montagem do instrumento

## Flanges de montagem, recortes para painel

WIKA folha de dados IN 00.04

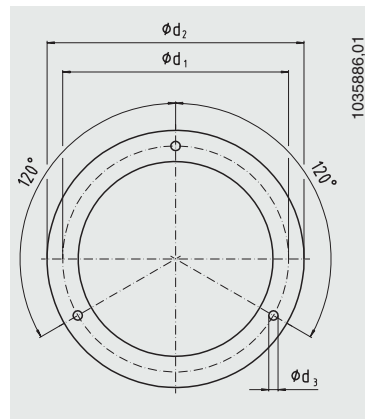
### Flanges de montagem

Caixa circular, sem acessórios elétricos

#### Flange frontal para montagem em painel

DN	Recomendado recorte do painel
40	Ø 44 ±0,3 mm
50	Ø 54 ±0,3 mm
63	Ø 67 ±0,3 mm
80	Ø 84 ±0,3 mm
100	Ø 104 ±0,5 mm
160	Ø 164 ±0,5 mm
250	Ø 254 ±0,5 mm

1) com conexão traseira

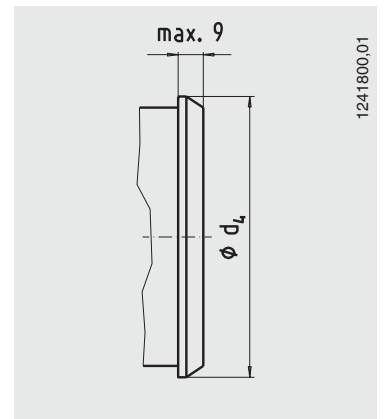


1035886.01

#### Anel triangular para montagem em painel

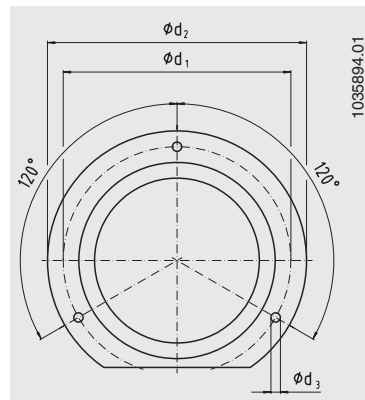
DN	Recomendado recorte do painel
40	Ø 41,5 +0,5 mm
50	Ø 51 ±0,5 mm
63	Ø 64,5 +0,5 mm
80	Ø 82 ±1 mm
100	Ø 102 +1 mm
160	Ø 162,6 +1 mm

1) com conexão traseira



1241800.01

#### Flange traseira para montagem em superfície 2)



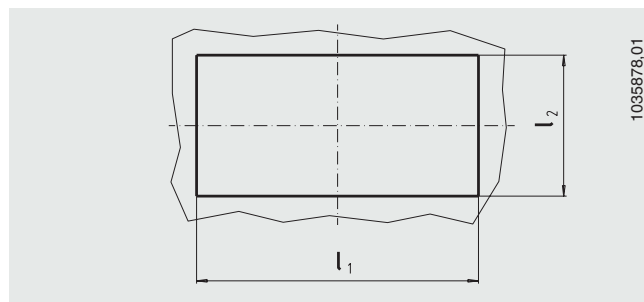
1035894.01

2) Para alguns modelos a montagem é realizada através de três abas

Diâmetro nominal	Dimensões em mm			
	d <sub>1</sub>	d <sub>2</sub>	d <sub>3</sub>	d <sub>4</sub> máx.
40	51	61	3,6	44
50	60	71	3,6	55,5
63	75	85	3,6	69
80	95	110	4,8	88
100	117	132	4,8	108
160	178	196	5,8	168
250	270	285	5,8	-

### Recorte de painel conforme DIN 43700

Caixas quadradas e retangulares



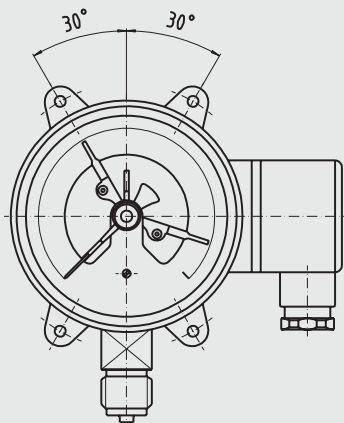
1035878.01

Diâmetro nominal	Dimensões em mm			
	l <sub>1</sub>	Tolerância admissível	l <sub>2</sub>	Tolerância admissível
48 x 24	45	+0,6	22,2	+0,3
72 x 36	68	+0,7	33	+0,6
72 x 72	68	+0,7	68	+0,7
96 x 96	92	+0,8	92	+0,8
144 x 72	138	+1,0	68	+0,7
144 x 144	138	+1,0	138	+1,0

## Flange para montagem em painel

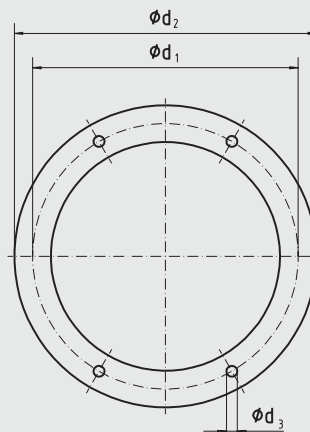
Caixa circular, com acessórios elétricos

### Caixa com abas (para fixação em painel)



1294687.01

### Anel de montagem correspondente (para cobrir o recorte do painel)



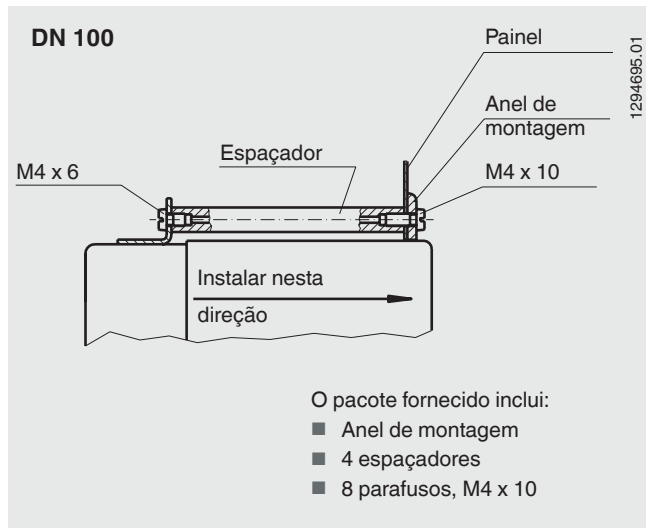
1294687.01

Diâmetro nominal	Dimensões em mm			
	$d_1$	$d_2$	$d_3$	Corte do painel $\phi$
100	116	132	4,8	105
160	178	196	5,8 <sup>1)</sup>	165

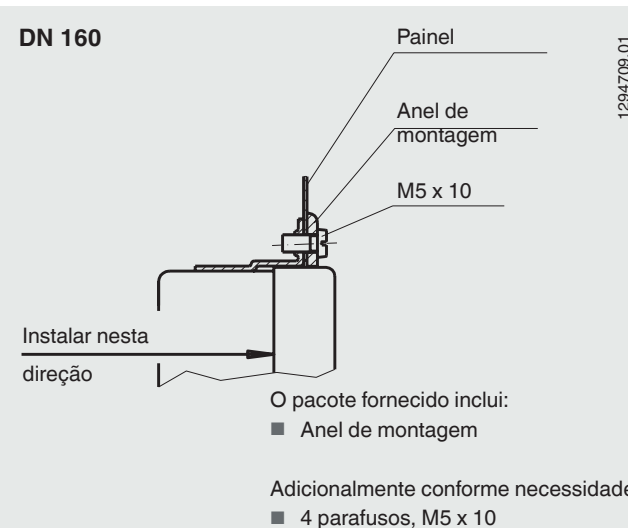
1) Abas de montagem com rosca interna M5

## Princípio de montagem com flange frontal

com acessórios elétricos



1294695.01



1294708.01

Nota: Adicionalmente a esta visão geral, os desenhos de montagem específicos do modelo estão disponíveis mediante solicitação.

© 2008 WIKA Alexander Wiegand SE & Co. KG, todos os direitos são reservados.  
Especificações e dimensões apresentadas neste folheto representam a condição de engenharia no período da publicação.  
Modificações podem ocorrer e materiais especificados podem ser substituídos por outros sem aviso prévio.



**WIKAI do Brasil Ind. e Com. Ltda.**  
Av. Ursula Wiegand, 03  
18560-000 Iperó - SP/Brasil  
18560-000 Iperó - SP/Brasil  
Tel. +55 15 3459-9700  
Fax +55 15 3266-1196  
vendas@wika.com.br  
www.wika.com.br